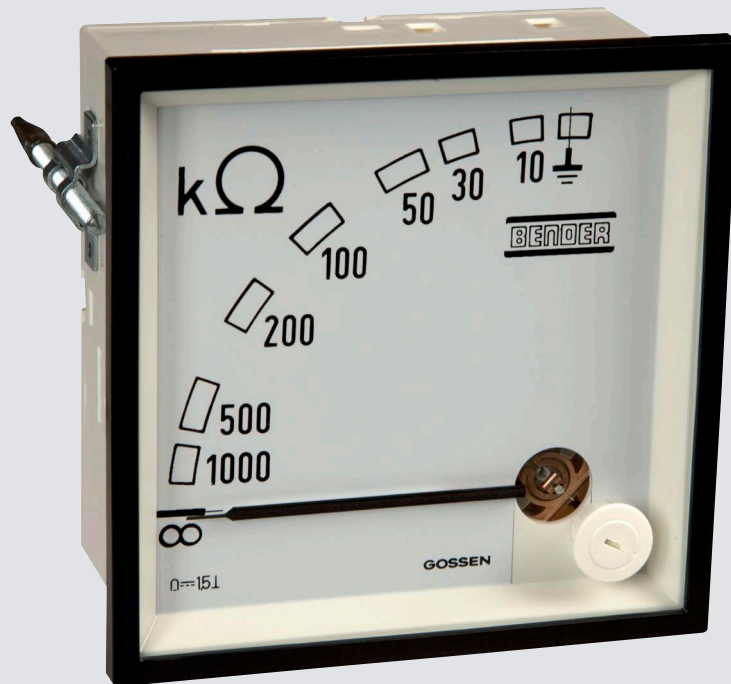


Instrumentos de medida 7204/7220/9604/9620



Instrumentos de medida 7204/7220/9604/9620



Instrumentos de medida 9604/7204/9620

Características del aparato

- Dimensiones: 72 x 72 mm (7204/7220) o 96 x 96 mm (9604/9620)
- Versión S con mayor resistencia a choques y sacudidas
- Color de escala blanco, impresiones en negro

Descripción del producto

Los instrumentos de medida analógicos de la serie 9604/7204 se utilizan para la visualización de valores de medida de aparatos BENDER con la salida correspondiente.

Instrumentos de medida para ISOMETER

En estos instrumentos de medida hay que tener muy en cuenta la resistencia interna en cada caso de los aparatos de vigilancia del aislamiento. La resistencia interna tiene que coincidir con el punto medio de la escala (p. ej. 120 k Ω). Las escalas pueden suministrarse como escalas de rayas o como escalas de sectores.

Homologaciones



Ejecución "Standard"

Las carcasas son de policarbonato, autoextinguible y no gotea. (UL94V0). Para una disposición con ahorro de espacio es posible la instalación de los aparatos "unos al lado de otros" sin bridas intercaladas. La conexión se realiza a través de bulones hexagonales con estribos de apriete de auto-elevación. Se suministra conjuntamente una conexión con protección a prueba de contacto según BGV A2.

Ejecución "S"

Los instrumentos de medida de la serie "S" son idóneos para servicio duro con exigencias intensificadas, p. ej. para utilización en buques.

Datos para el pedido

Posibles ISOMETER®/RCM	Corriente de entrada	Dimensiones	Tipo	Artículo
IR470LY-4... IRDH275/375	0...400 μ A	72 x 72 mm	7204-1421	B 986 763
			7204S-1421	B 986 804
		96 x 96 mm	9604-1421	B 986 764
			9604S-1421	B 986 784
IRDH275B/375B/575	0...20 mA	96 x 96 mm	9620-1421	B 986 841
			9620S-1421	B 986 842
IR470LY2-6...	0...400 μ A	96 x 96 mm	9604-1621	B 986 782
IRDH275B/375B/575	0...20 mA	72 x 72 mm	7220-1421	B 986 844
			7220S-1421	B 986 848

Datos técnicos

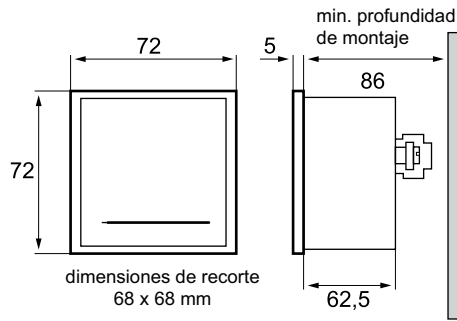
Tensión de prueba	3 kV
Clase de precisión según DIN 43780	1,5
Posición de uso	vertical + 5°
Margen de temperatura	-25...+40 °C

Clase de protección, según DIN 40050

Carcasa	IP52
Bornas	IP00
Bornas con protección contra el contacto	

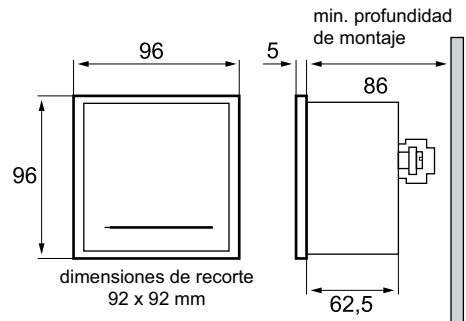
Esquema de dimensiones 7204/7220

Datos de medida en mm



Esquema de dimensiones 9604/9620

Datos de medida en mm





Bender GmbH & Co. KG

P.O. Box 1161 • 35301 Gruenberg • Germany
Londorfer Strasse 65 • 35305 Gruenberg • Germany
Tel.: +49 6401 807-0 • Fax: +49 6401 807-259
E-mail: info@bender.de
www.bender.de

Bender Iberia, S.L.

C/ Av. Puente Cultural 8A B4
28702 San Sebastian de los Reyes • Spain
Tel.: +34 913751202 • Fax: +34 912686653
E-mail: info@bender-es.com
www.bender-es.com

Bender Latin America

Santiago • Chile
Tel.: +562 2933 4211
E-mail: info@bender-latinamerica.com
www.bender-latinamerica.com



BENDER Group